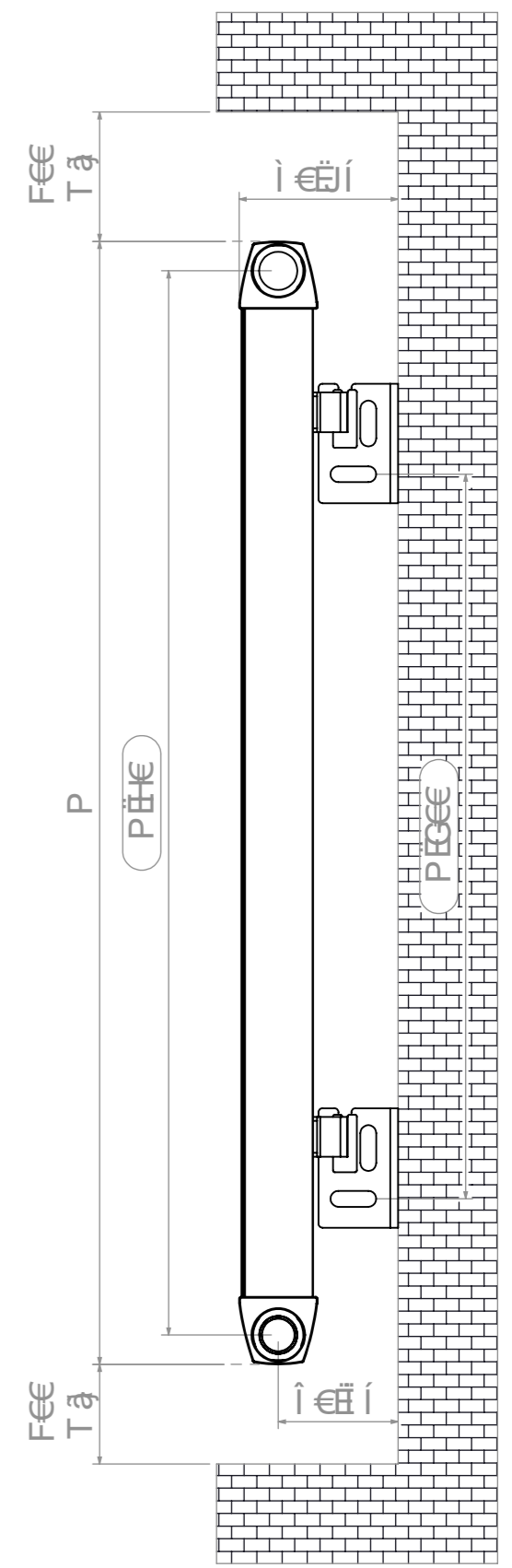
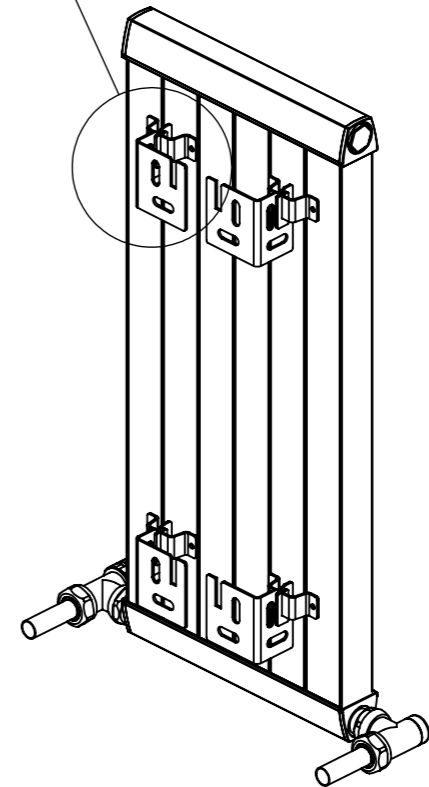
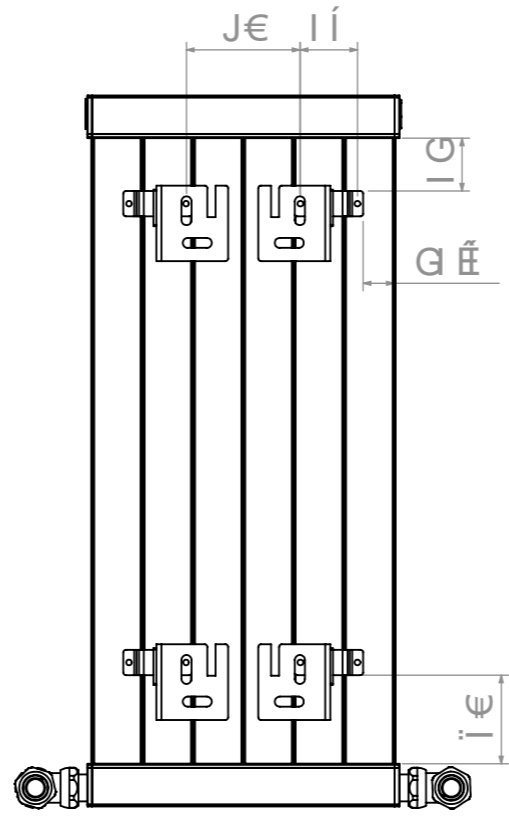
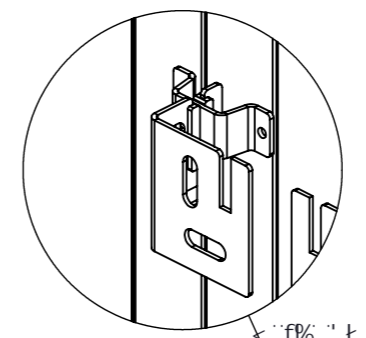
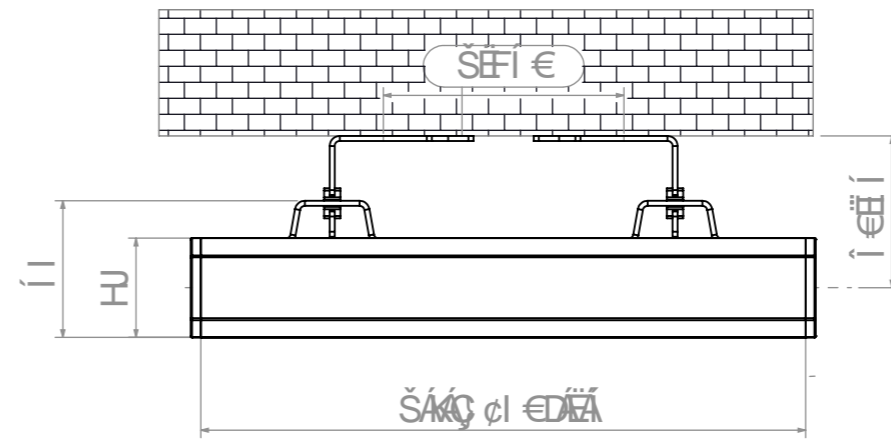
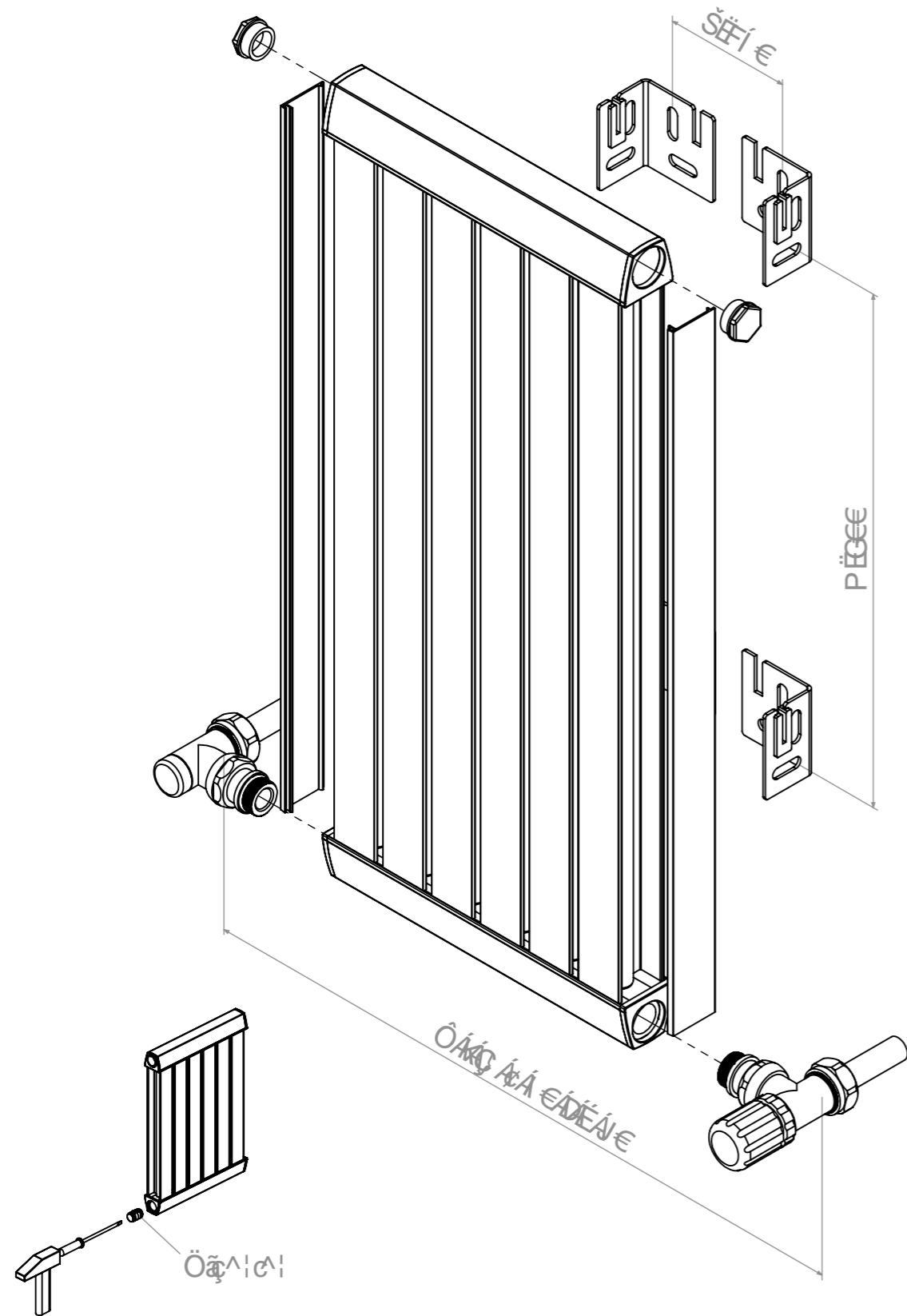


Ø:æ



sections	4	5	6	7	8	9	10	11	12	13	14	15	16	17	18	19	20	21	22	23	24	25	
mm	155	195	235	275	315	355	395	435	475	515	555	595	635	675	715	755	795	835	875	915	955	995	
sections	26	27	28	29	30	31	32	33	34	35	36	37	38	39	40	41	42	43	44	45	46	47	
mm	1035	1075	1115	1155	1195	1235	1275	1315	1355	1395	1435	1475	1515	1555	1595	1635	1675	1715	1755	1795	1835	1875	
sections	48	49	50	51	52	53	54	55	56	57	58	59	60	61	62	63	64	65	66	67	68	69	70
mm	1915	1955	1995	2035	2075	2115	2155	2195	2235	2275	2315	2355	2395	2435	2475	2515	2555	2595	2635	2675	2715	2755	2795