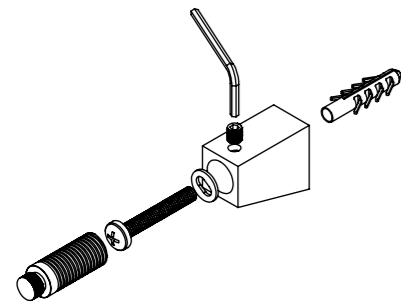
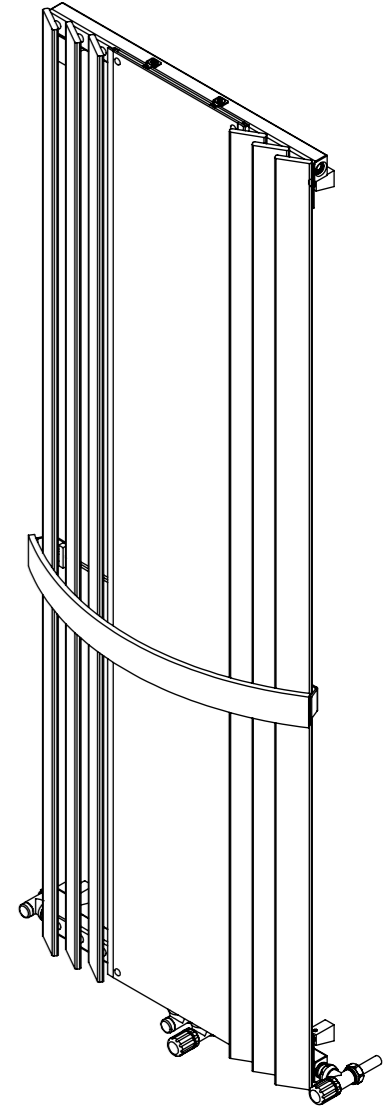
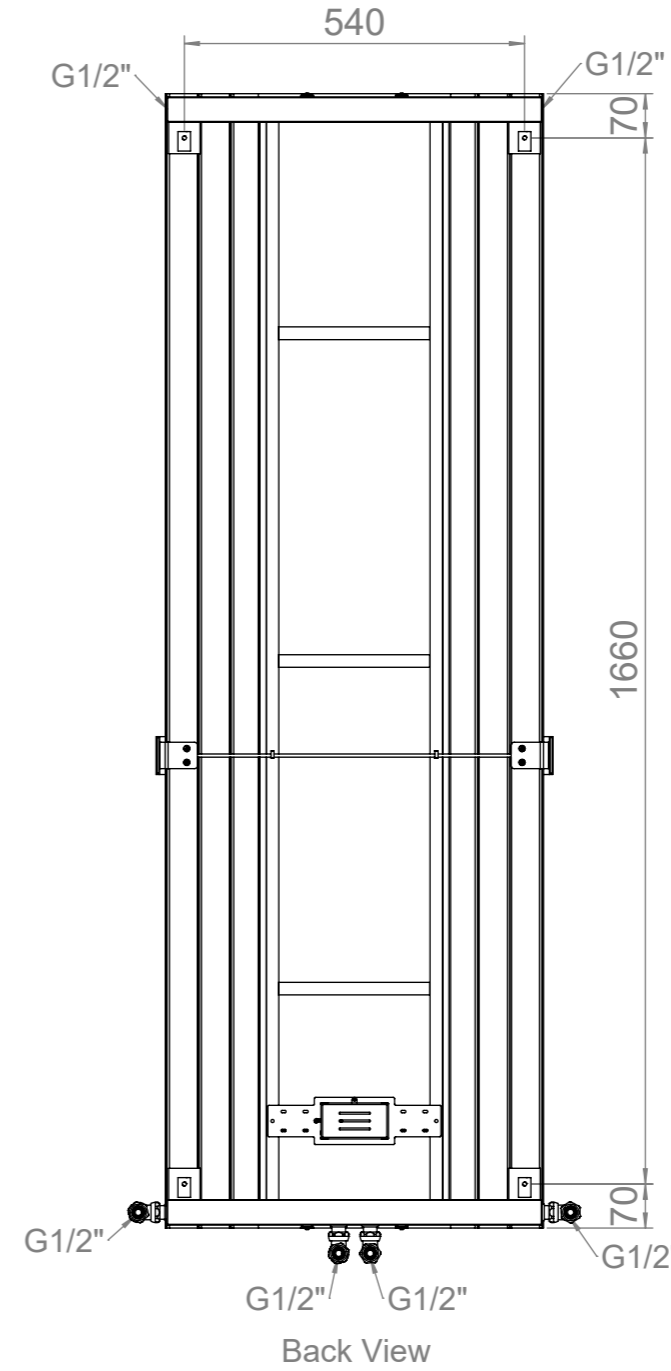
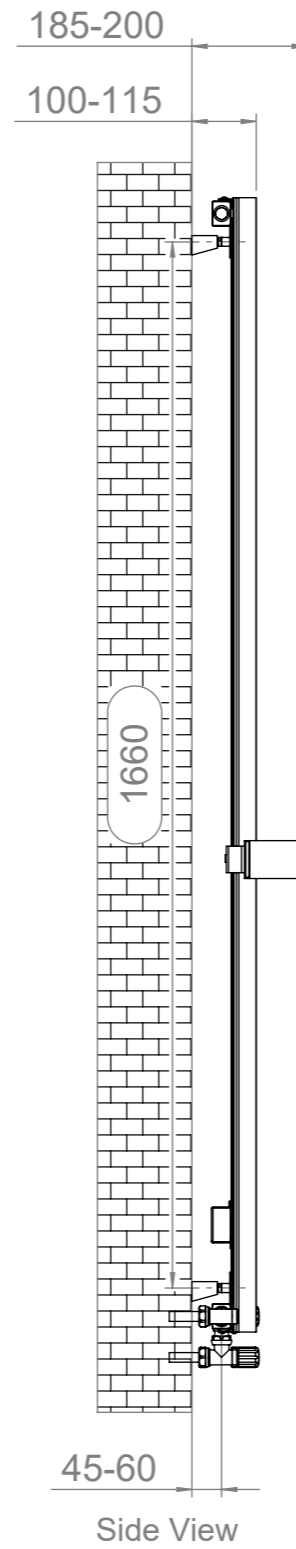
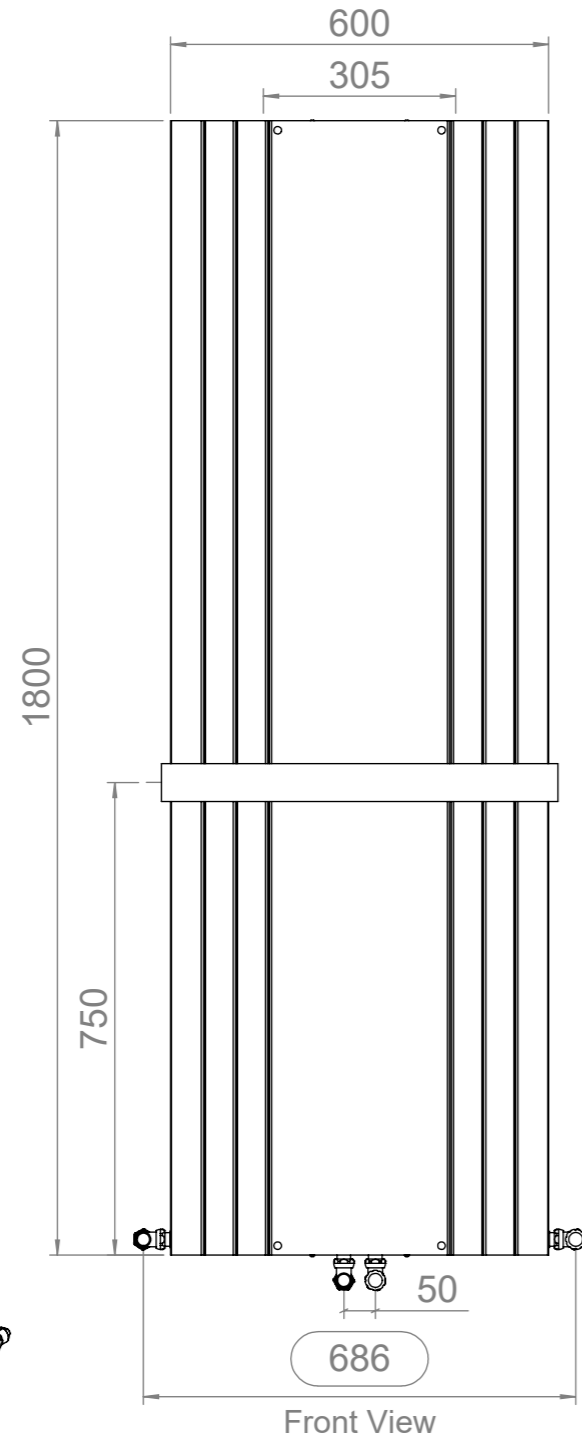


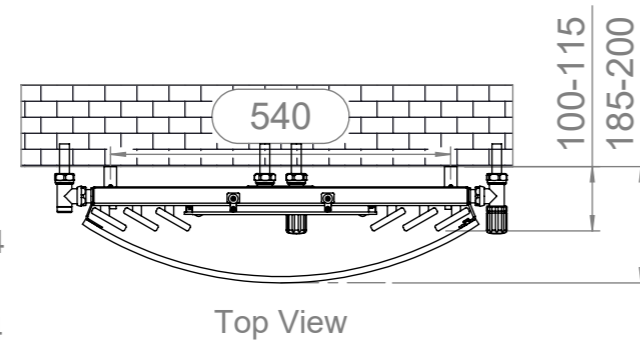
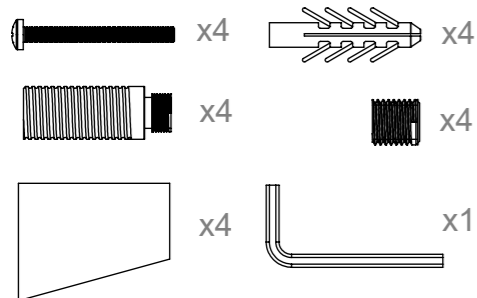
Panacea Mirror 1806

PANM TR6

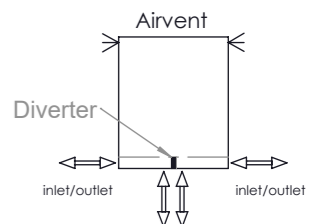
| REVISIONS | | | | |
|-----------|------|--|------------|-----------|
| ZONE | REV. | DESCRIPTION | DATE | APPROVED |
| | 00 | AÇIKLAMA | 01.01.2011 | ONAYLAYAN |
| | 01 | Kollektör 30x40mm oldu boyu uzatıldı. Buç bağlantı yönleri değiştirildi trafo adaptör sacı değiştirildi. | 01-10-2020 | H.MEHAN |



Installation Accesories:



Fitting Position:



All Dimension are in mm
 Max.Working Pressure = 10 Bar
 Max.Working Temperature=95° C
 Inlet / Outlet : 1/2" BSP