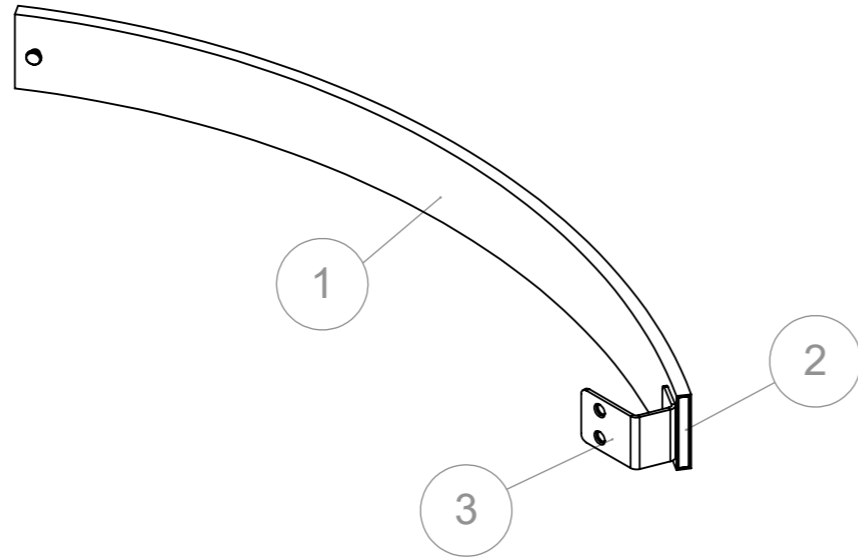
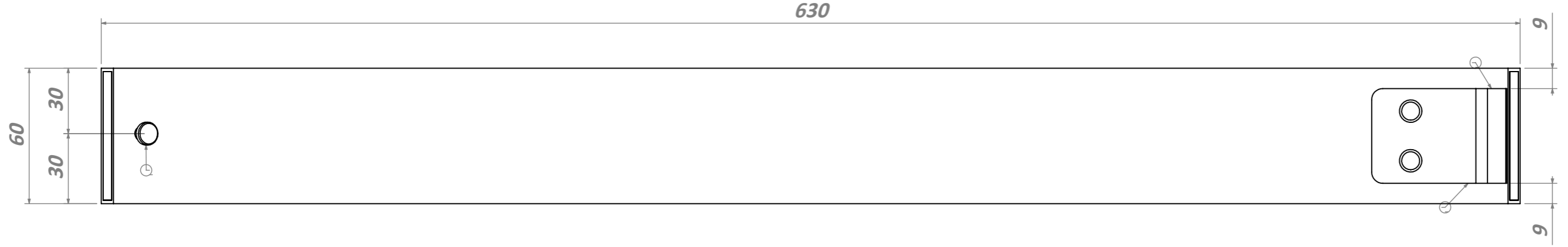


Panacea Mirror Havluluk



UNLESS OTHERWISE SPECIFIED:
DIMENSIONS ARE IN MILLIMETERS
Surface finish: μ
Linear : **TS EN 22768-1**
Angular : **TS EN 22768-1**
Hole : **TS EN 22768-1**

FINISH:

DEBUR AND
BREAK SHARP
EDGES

AEON

MODERN ISI SAN. LTD. STI. Tel. : +90 216 304 04 50
Tepeören köyü girişi Fax : +90 216 304 04 53
Eski ankaru asfaltı üzeri No:123/3 e-mail : info@aeon.com.tr
Pk:34959 Tepeören-Tuzla/Istanbul www.aeon.com.tr

TITLE:

Panacea Mirror Havlu Kolu Montaj

DWG NO.

A3

SCALE : **1:5**

SHEET 1 OF 1

| NO | Part No | Part Name | Quantity | Length |
|----|----------|--|----------|---------------|
| 1 | 10201024 | Profil 60x10x1,5mm | 1 | 670mm |
| 2 | 10602143 | Kafa Pulu - 59x9mm | 2 | Kalınlık:3mm |
| 3 | 10601328 | Panacea Havlu Askılığı Bağlantı Sacı Slotlu | 1 | Kalınlık:3mm |
| 4 | 10401030 | Lunar Bağlantı Parçası 40x15x10mm | 2 | Kalınlık:10mm |
| 5 | 10601593 | Panacea Havlu Askılığı Bağlantı Sacı Delikli | 1 | Kalınlık:3mm |

| NAME | SIGNATURE | DATE | 12.02.2020 | A |
|-------------|-----------------|------|------------|---|
| DRAWN | Halil KOROĞLU | | | |
| DESIGNED BY | Saffet KALENDER | | | |
| CHK'D | Sezgin KOMAN | | | |
| Q.A | | | | |

12.02.2020

A

MATERIAL:
AISI304

Weight : kg