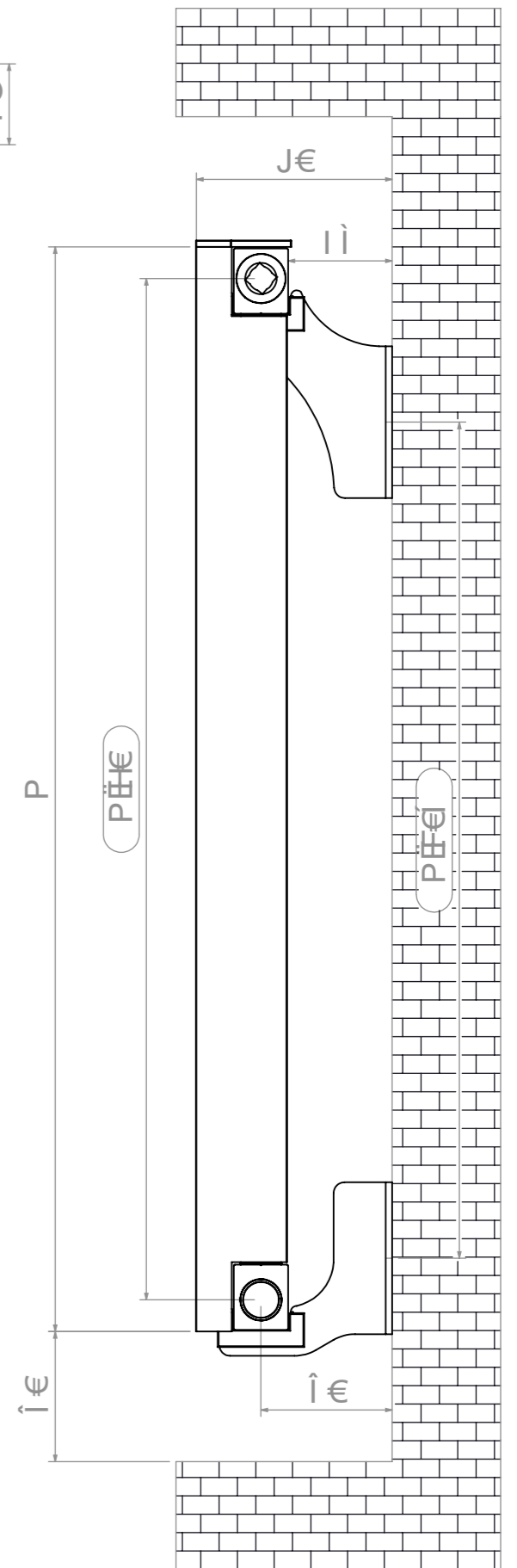
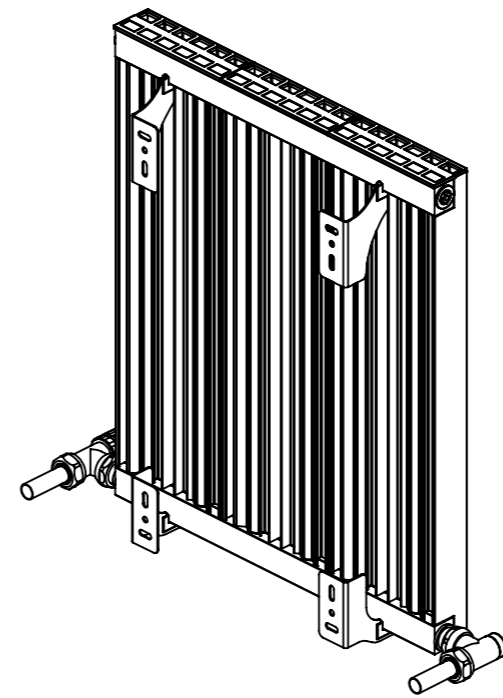
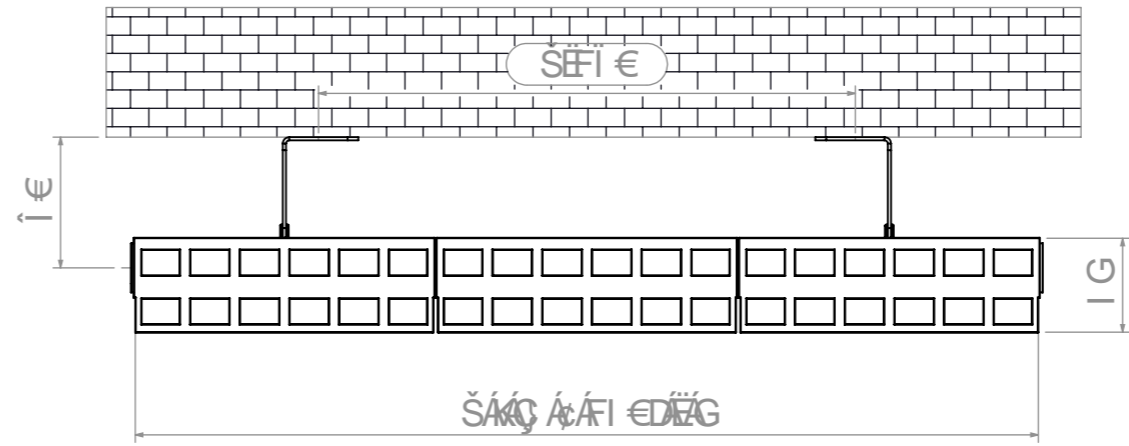
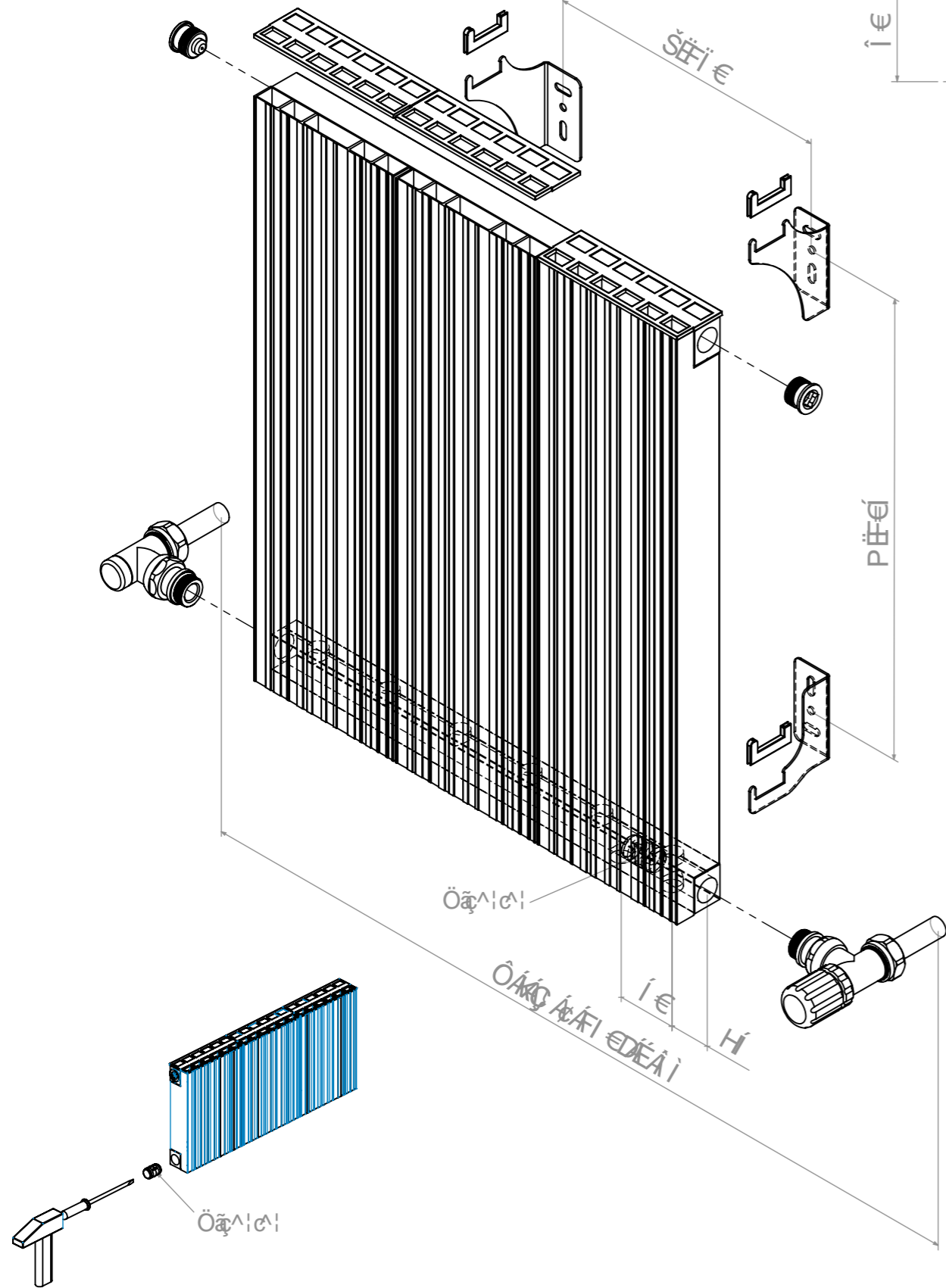


Ú[ i e^



sections	1	2	3	4	5	6	7	8	9	10	11	12	13	14	15	16	17	18	19	20
mm	138	278	418	558	698	838	978	1118	1258	1398	1538	1678	1818	1958	2098	2238	2378	2518	2658	2798